

智慧用电监测终端

产品类型

智慧用电监测终端

产品型号:

基础款

BSR-MF-EX2P

BSR-MF-EX3P

智能款

BSR-MF-IX2P

BSR-MF-IX3P

产品简介

智慧用电监测终端，主要用于监测用电回路上电流、电压、剩余电流、线缆温度、故障电弧等各类电气参数及电气火灾隐患，及时报警。智能款支持电瓶车、恶性负载等电器识别。

性能特征

- ◇ 无需额外温度探测器、互感器，设备接入用电回路空开后可直接监测各类电气数据；
- ◇ 设备支持电能计量功能；
- ◇ 设备具有电气火灾隐患监测功能，可预警过载、剩余电流（漏电）、线缆温度异常、故障电弧等线路隐患，避免线路隐患导致火灾，造成财产损失；
- ◇ 智能款设备支持识别电瓶车充电行为；
- ◇ 需配套 BSR-MF-WG 智慧用电监测网关使用（最大支持 32 个终端串接安装）。

技术参数

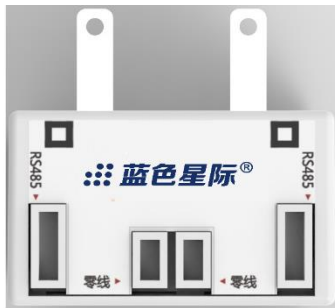
参数 \ 型号	BSR-MF-EX2P	BSR-MF-EX3P	BSR-MF-IX2P	BSR-MF-IX3P
产品功能				
电压监测	支持电压监测，支持过压、欠压告警提醒			
电流监测	支持电流监测，支持过流告警提醒			
电能计量	支持功率和电能计量功能			
线路温度检测	支持线缆接触点温度监测，支持超阈值告警提醒			

剩余电流检测	支持	不支持	支持	不支持
故障电弧检测	支持			
前端智能识别	不支持		支持开启电瓶车识别、调压器识别、恶性负载识别智能功能	
断电提醒	支持断电提醒			
通用参数				
工作电压	220V			
监测回路额定电流	0~32A			
设备功耗	<1W			
工作温度	-20°C 至 +55°C			
工作湿度	5%~95% 无凝露			

应用环境

设备体积小，可连接到空开，安装便捷，适用于银行网点、学校、出租房等场景。

产品图片

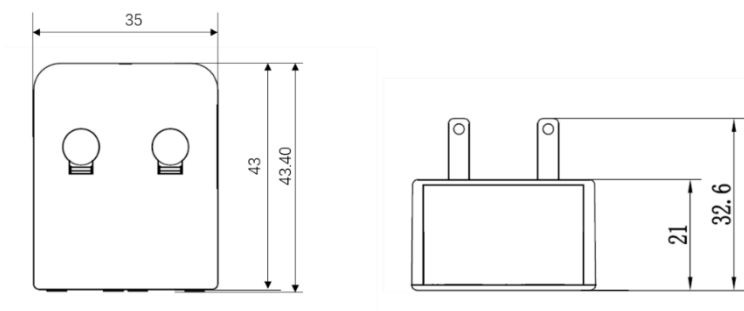


BSR-MF-EX2P、BSR-MF-IX2P

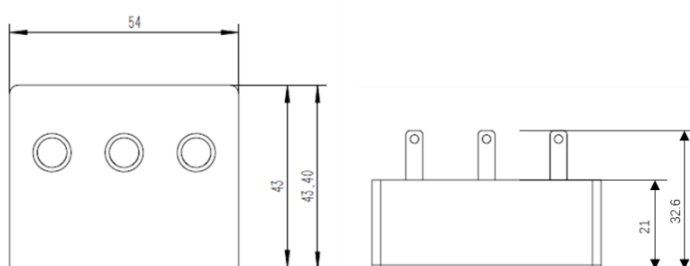


BSR-MF-EX3P、BSR-MF-IX3P

产品尺寸



BSR-MF-EX2P、BSR-MF-IX2P



BSR-MF-EX3P、BSR-MF-IX3P